

Sklopná pánev plynová

Model	Sap kód	00020633
BRM 780 G	Skupina artiklů	Pánve



- Materiál dna: Ocel - vhodné pro smažení
- Tloušťka dna: 12.00
- Užitný objem [l]: 50
- Zapalování: Piezo
- Sklápění: Motorické
- Napouštění/dopouštění: Mechanický kohout
- Typ vany: Sklopná
- Stupeň krytí ovládacích prvků: IP24
- Servisní přístup: Zepředu odejmutím čelního panelu

Sap kód	00020633	Výkon plynový [kW]	12.000
Šířka netto [mm]	800	Druh připojení plynu	Zemní plyn, propan butan
Hloubka netto [mm]	730	Materiál dna	Ocel - vhodné pro smažení
Výška netto [mm]	900	Užitný objem [l]	50
Hmotnost netto [kg]	163.40	Sklápění	Motorické

Technický list

Technický výkres



Sklopná pánev plynová

Model

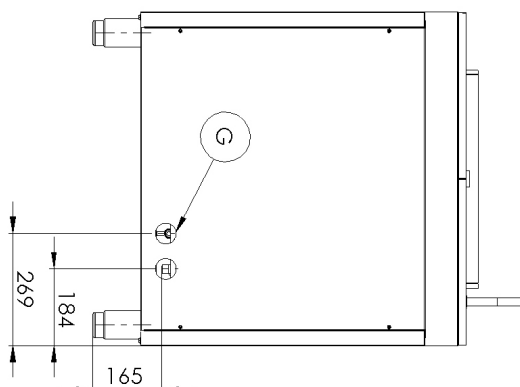
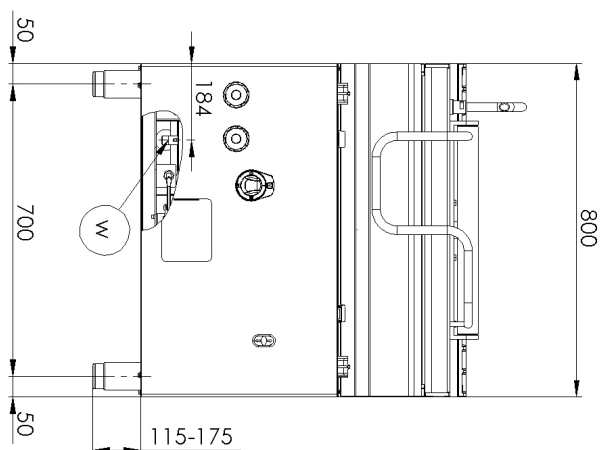
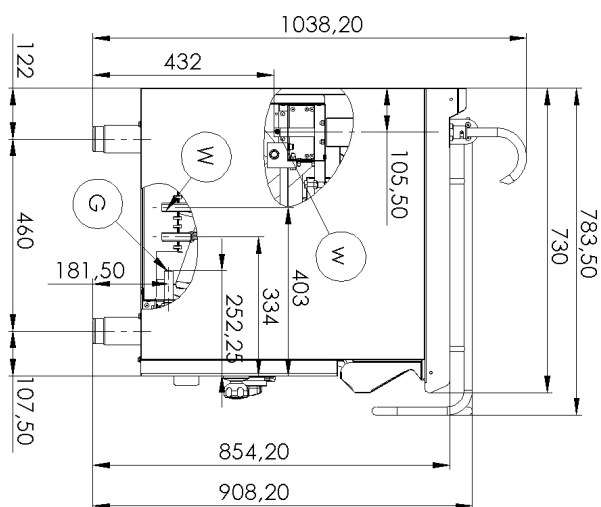
Sap kód

00020633

BRM 780 G

Skupina artiklů

Pánve





Sklopná pánev plynová

Model

BRM 780 G

Sap kód

00020633

Skupina artiklů

Pánve

1. Sap kód:

00020633

2. Šířka netto [mm]:

800

3. Hloubka netto [mm]:

730

4. Výška netto [mm]:

900

5. Hmotnost netto [kg]:

163.40

6. Šířka brutto [mm]:

840

7. Hloubka brutto [mm]:

800

8. Výška brutto [mm]:

1080

9. Hmotnost brutto [kg]:

173.50

10. Typ spotřebiče:

Plynové zařízení

11. Konstruční typ zařízení:

Stacionární

12. Výkon plynový [kW]:

12.000

13. Zapalování:

Piezo

14. Druh připojení plynu:

Zemní plyn, propan butan

15. Stupeň krytí ovládacích prvků:

IP24

16. Barva zařízení:

Nerezové

17. Materiál:

AISI 304 vrchní deska i opláštění

18. Kontrolky:

chodu a nahřátí

19. Typ vrchní desky:

Prolisovaná - komfortní údržba čištění

20. Materiál vrchní desky:

AISI 304

21. Tloušťka vrchní desky [mm]:

1.50

22. Povrchová úprava:

leštěná nerez

23. Typ ohřevu zařízení:

Nepřímý

24. Maximální teplota zařízení [°C]:

300

25. Minimální teplota zařízení [°C]:

50

26. Servisní přístup:

Zepředu odejmutím čelního panelu

27. Bezpečnostní termočlánek:

Ano

28. Nastavitelné nožičky:

Ano

Technický list

Technické parametry



Sklopná pánev plynová

Model	Sap kód	00020633
BRM 780 G	Skupina artiklů	Pánve

29. Sklápění:

Motorické

33. Užitný objem [l]:

50

30. Tloušťka dna:

12.00

34. Napouštění/dopouštění:

Mechanický kohout

31. Materiál dna:

Ocel - vhodné pro smažení

35. Typ vody napouštění:

Studená i teplá

32. Typ vany:

Sklopná